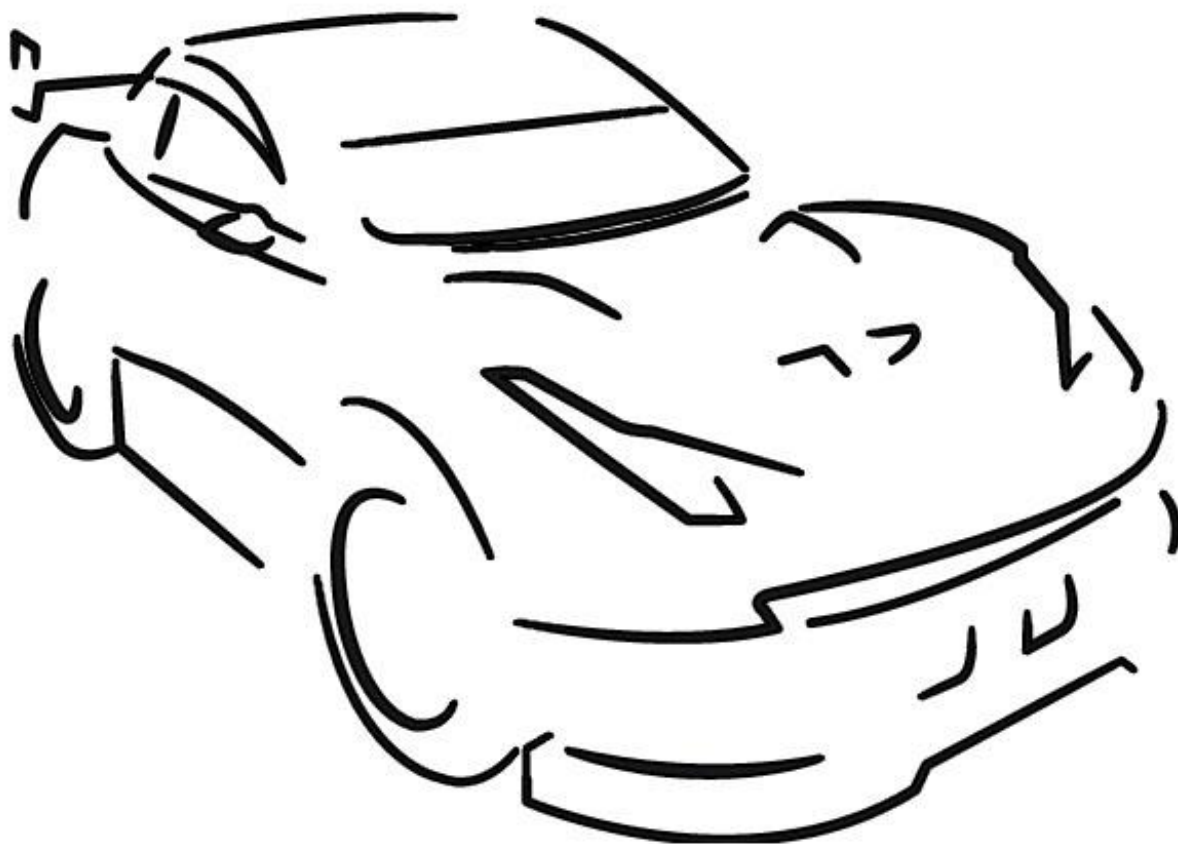


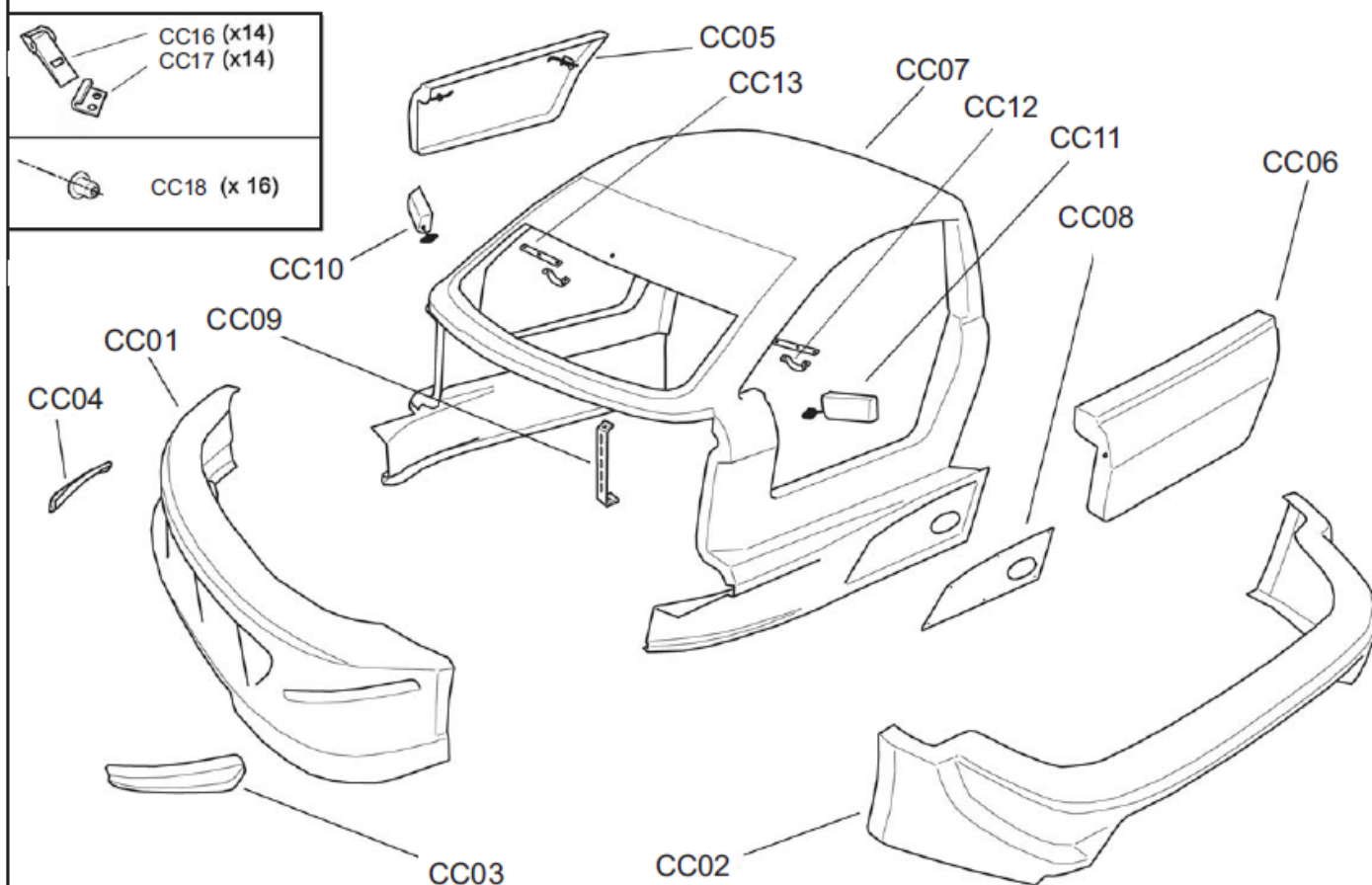
TROPHEE
1300 MITJET

CATALOGUE
RÉFÉRENCE des PIÈCES



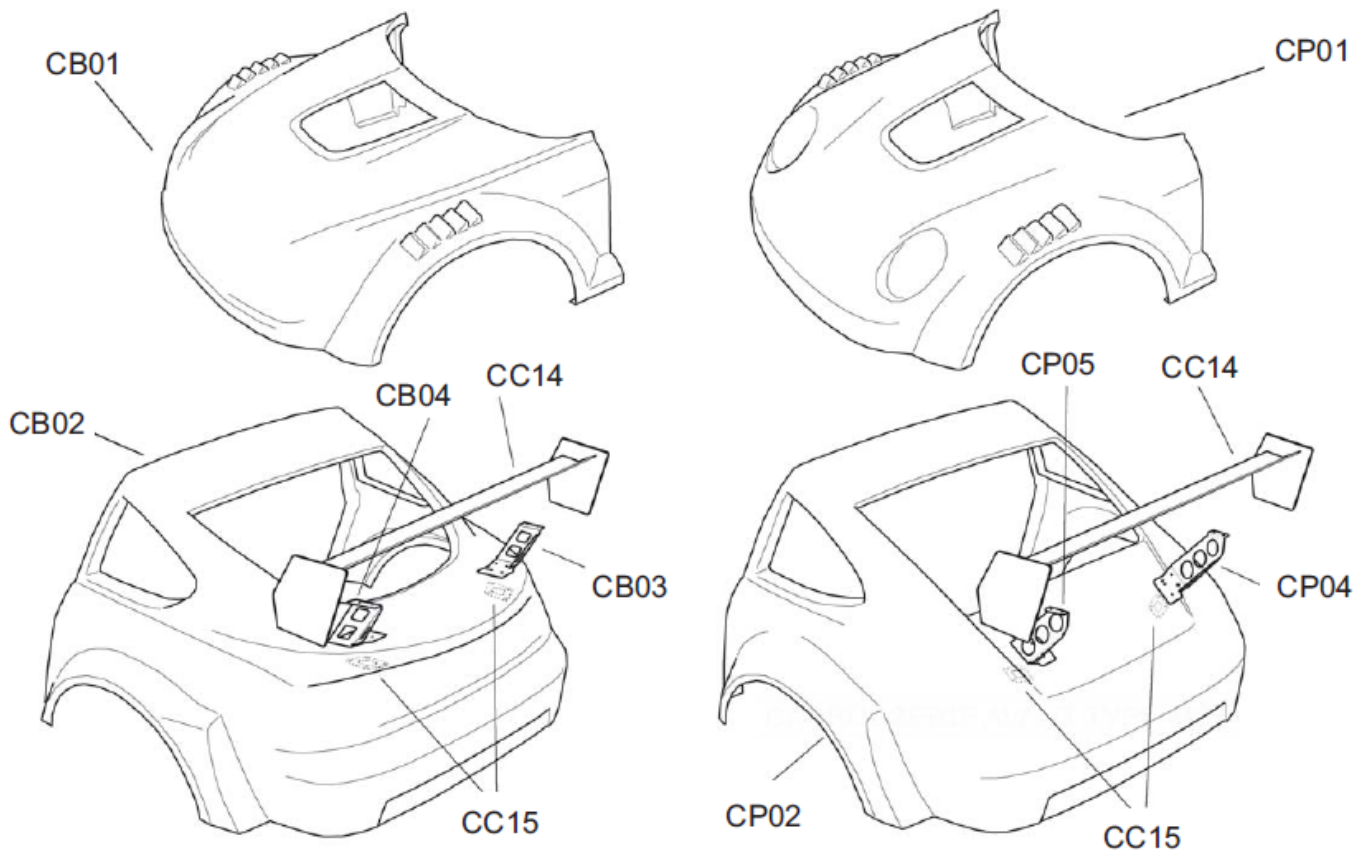
TROPHEE
1300 MITJET

CARROSSERIE COMMUNE



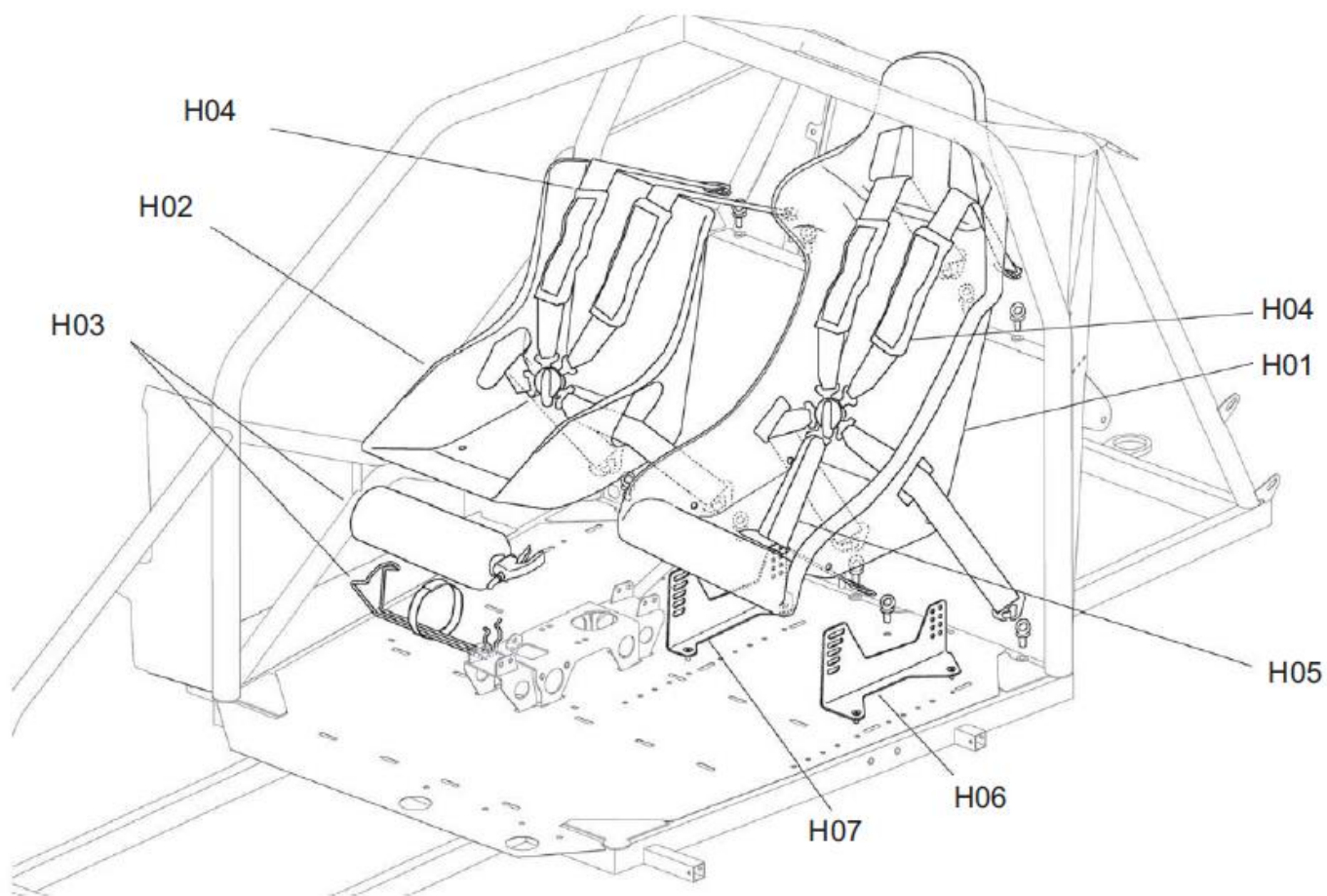
Réf.	Désignation
CC01	PARE CHOC AV
CC02	PARE CHOC AR
CC03	DEFLECTEUR PARE CHOC AVG
CC04	DEFLECTEUR PARE CHOC AVD
CC05	PORTE DROITE
CC06	PORTE GAUCHE
CC07	CELLULE CENTRALE
CC08	TOLE PROTECTION ECHAPPEMENT
CC09	MONTANT CENTRAL DE PARE SOLEIL
CC10	RETROVISEUR D
CC11	RETROVISEUR G
CC12	ANNEAU RENFORT SUP CARROSSERIE
CC13	PATTE RENFORT SUP CARROSSERIE
CC16	GRENOILLERE VERROUIABLE
CC17	CROCHET
CC18	CENTREUR DE CARROSSERIE

CARROSSERIE B6 et P9



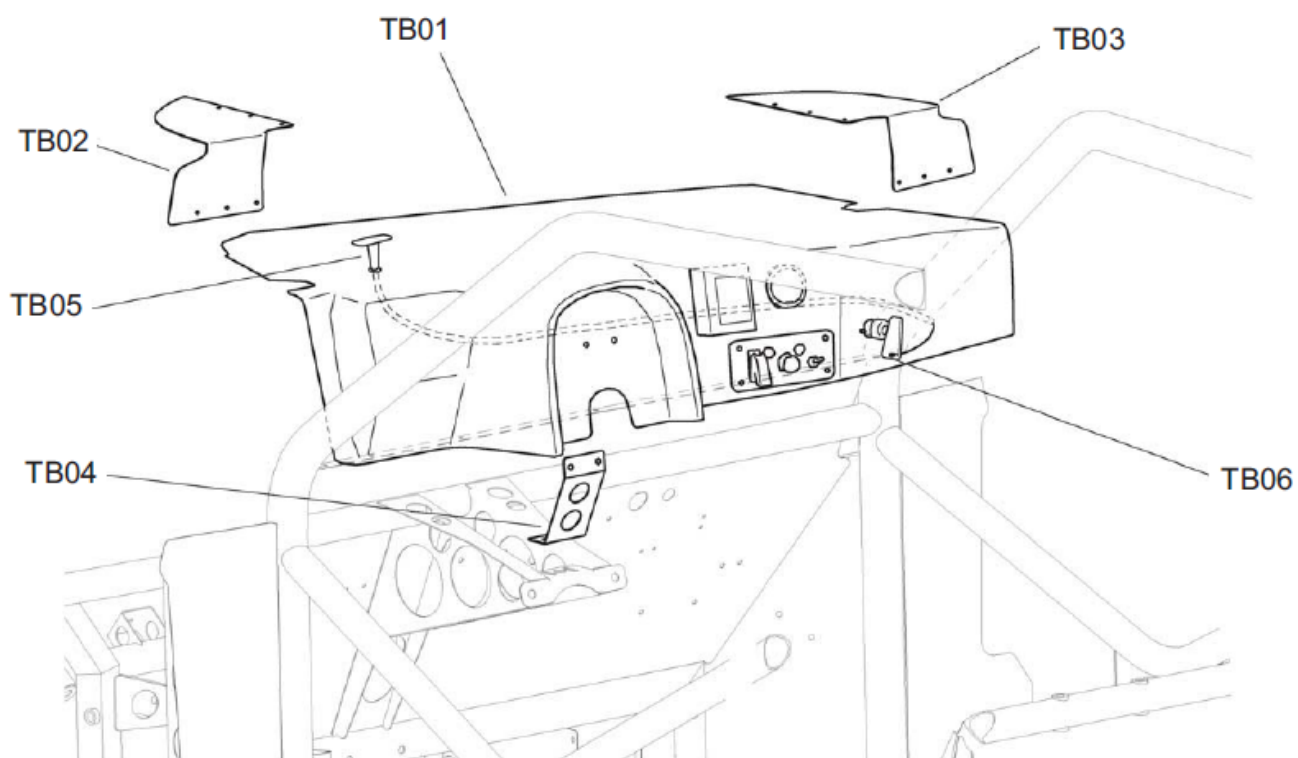
Réf.	Désignation
CB01	CAPOT AV B6
CB02	BULLE AR B6
CB03	MAT AILERON D B6
CB04	MAT AILERON G B6
CP01	CAPOT AV P9
CP02	BULLE AR P9
CP03	MAT AILERON G P9
CP04	MAT AILERON D P9
CC14	AILERON FIBRE
CC15	CONTRE PLAQUE

HABITACLE



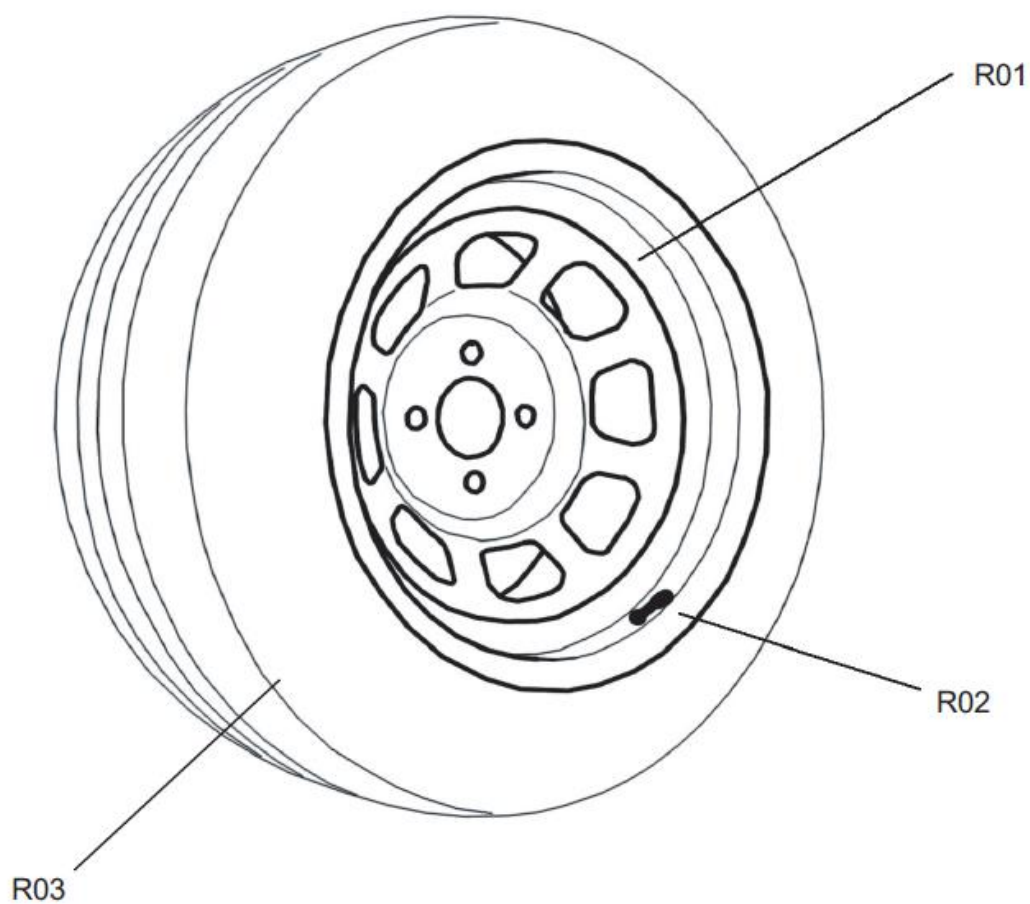
Réf.	Désignation
H01	SIEGE CONDUCTEUR
H02	SIEGE PASSAGER
H03	EXTINCTEUR MANUEL+SUPPORT
H04	HARNAIS 4 POINTS 3 POUCES
H05	6ème POINT HARNAIS PILOTE
H06	EQUERRE SIEGE GAUCHE
H07	EQUERRE SIEGE DROITE

TABLEAU DE BORD



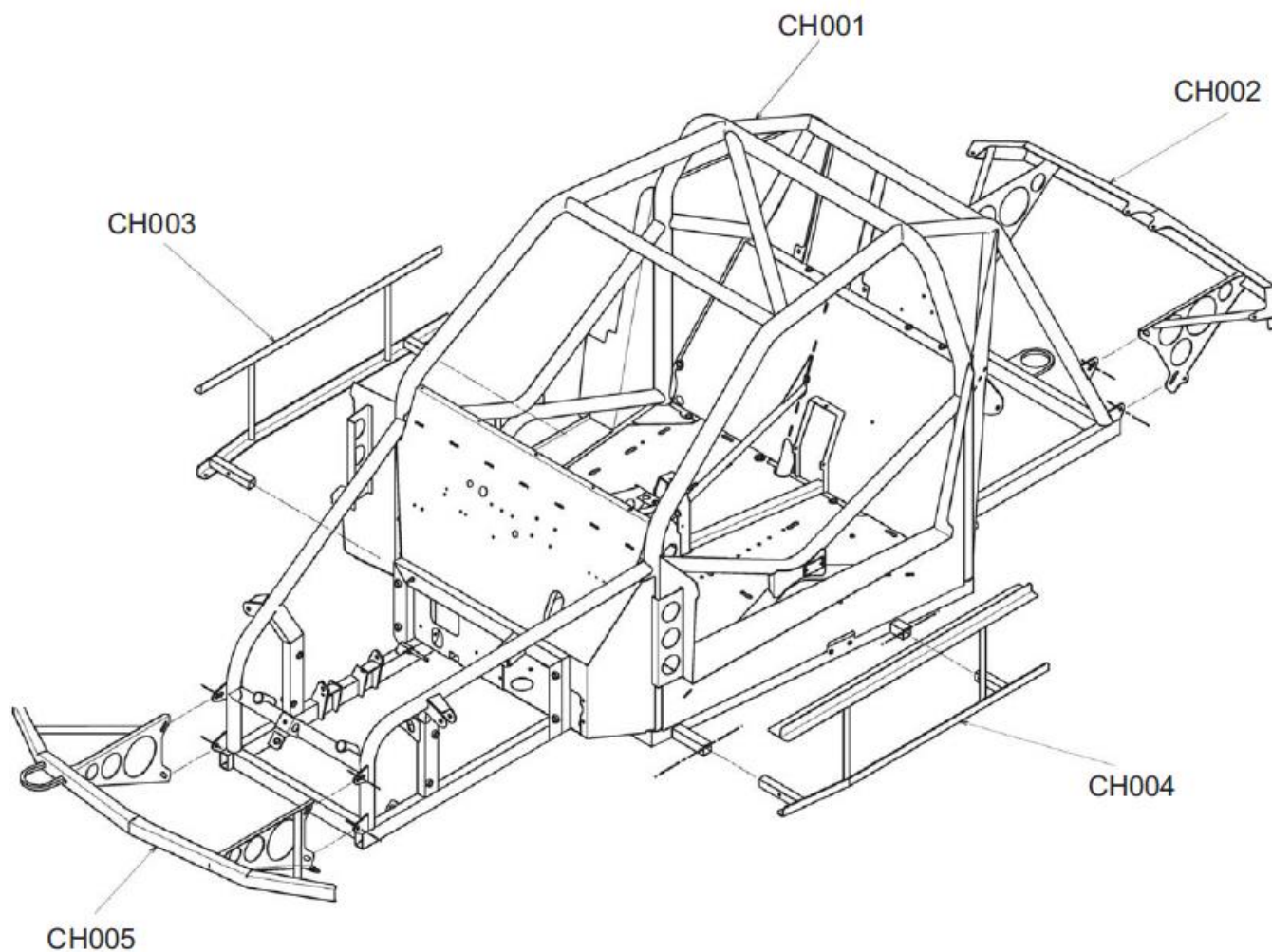
Réf.	Désignation
TB01	TABLEAU DE BORD
TB02	PLAQUE D'ETANCHEITE PdB G
TB03	PLAQUE D'ETANCHEITE PdB D
TB04	PATTE MAINTIENT TABLEAU DE BORD
TB05	TIRETTE COUPE CIRCUIT
TB06	SERRE CABLE

JANTE



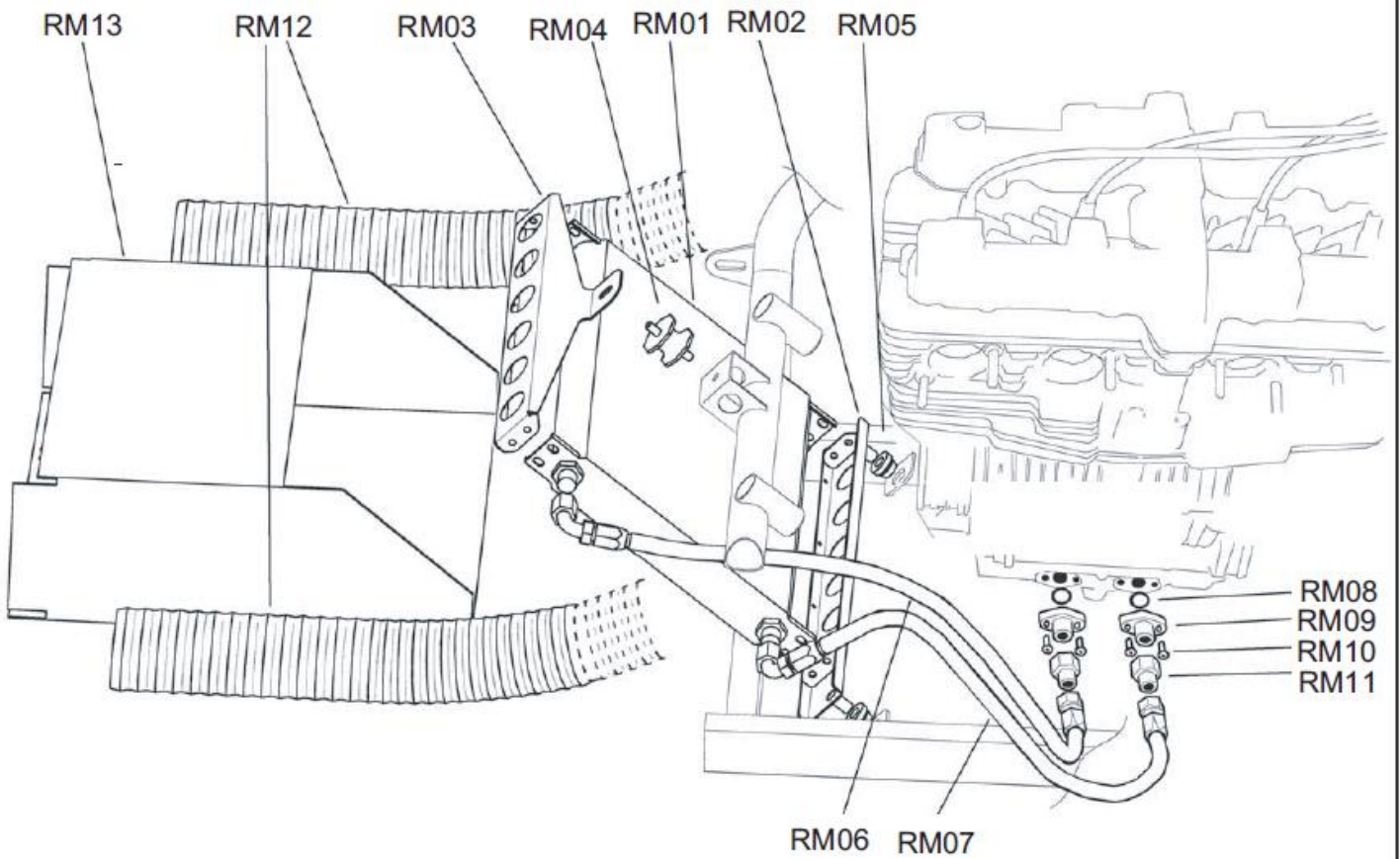
Réf.	Désignation
R01	JANTE LAQUAGE NOIR BRILLANT
R02	VALVE
R03	PNEU

CHÂSSIS



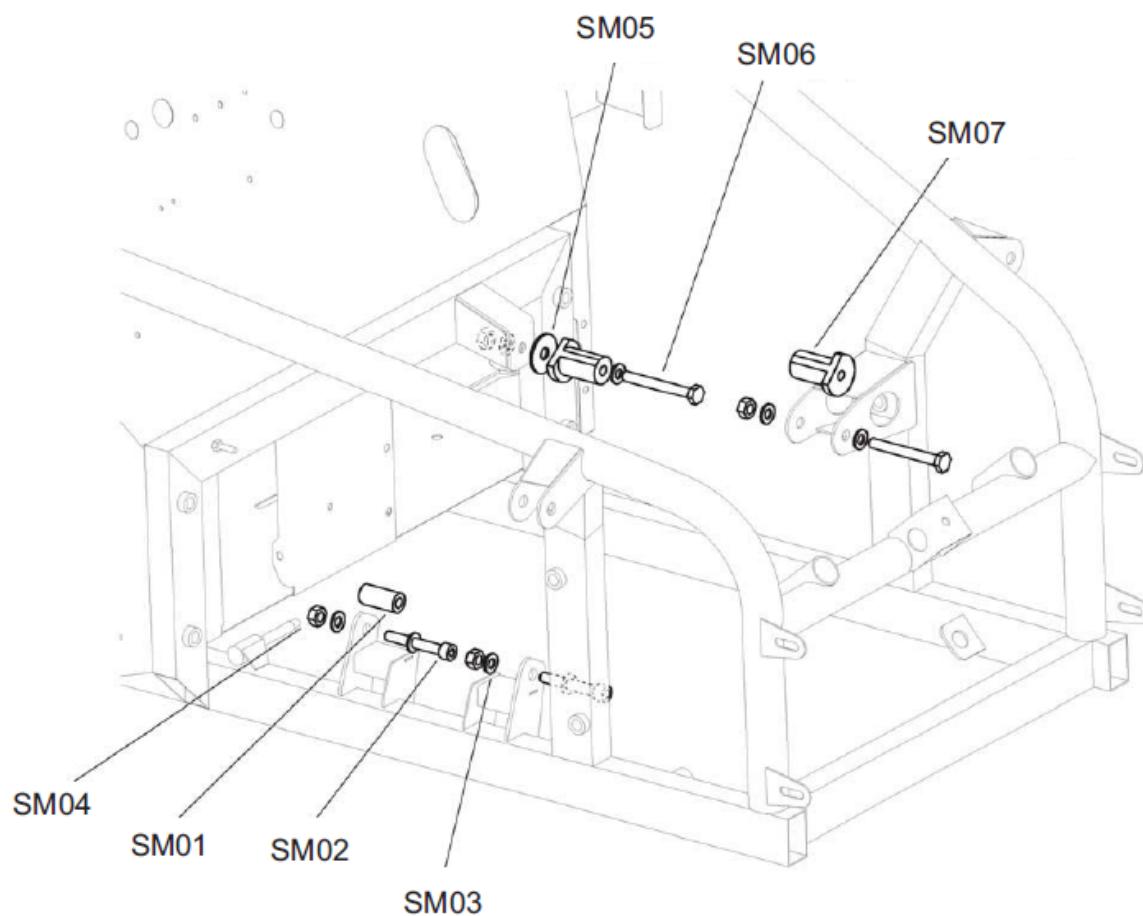
Réf.	Désignation
CH001	CHASSIS MITJET
CH002	SUPPORT PARE CHOC AR
CH003	RENFORT BAS CAISSE D
CH004	RENFORT BAS CAISSE G
CH005	SUPPORT PARE CHOC AV

REFROIDISSEMENT



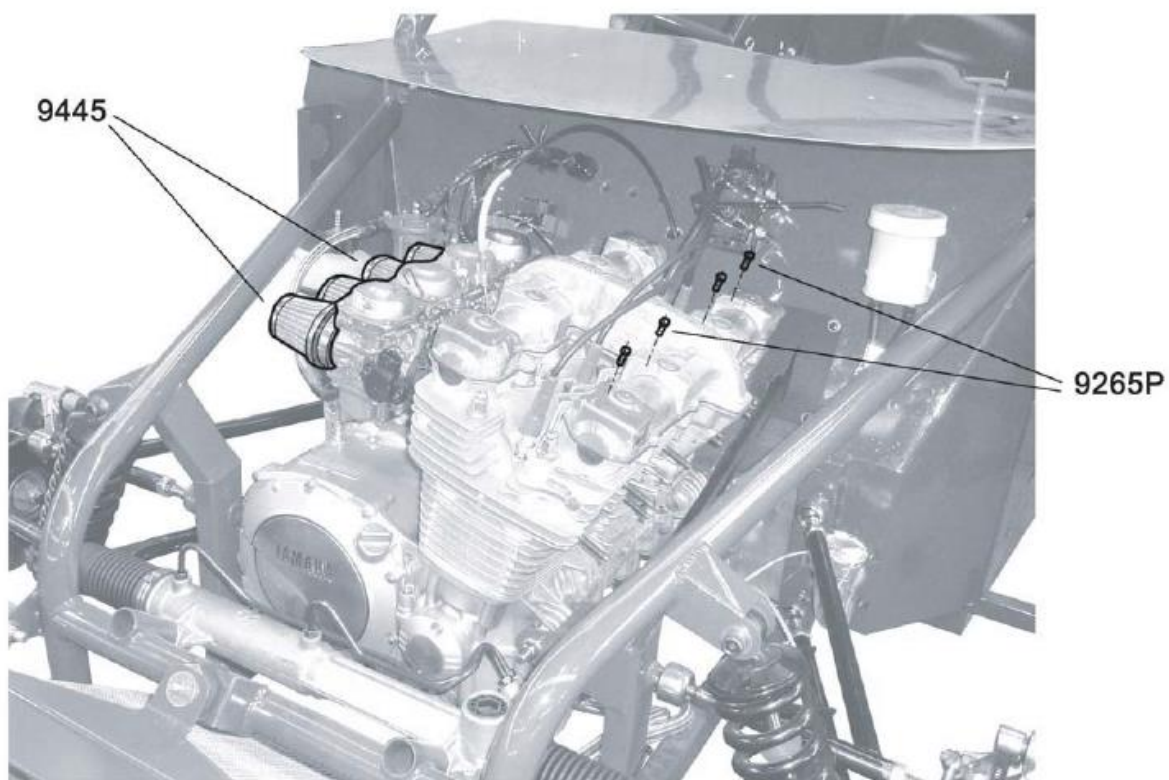
Réf.	Désignation
RM01	RADIATEUR
RM02	SUPPORT RADIATEUR INFERIEUR
RM03	SUPPORT RADIATEUR SUPERIEUR
RM04	SILENT BLOC RADIATEUR
RM04	BAGUE ELASTIQUE 12-18
RM06	FLEXIBLE HUILE 1
RM07	FLEXIBLE HUILE 2
RM08	JOINT TORIQUE
RM09	RACCORD XJR1300
RM10	VIS BHC M6X20
RM11	RACCORD FEMELLE JIC 7/8 MALE JIC 3/4
RM12	GAINE REFROIDISSEMENT
RM13	BUSE DE REFROIDISSEMENT

SUPPORTS MOTEUR



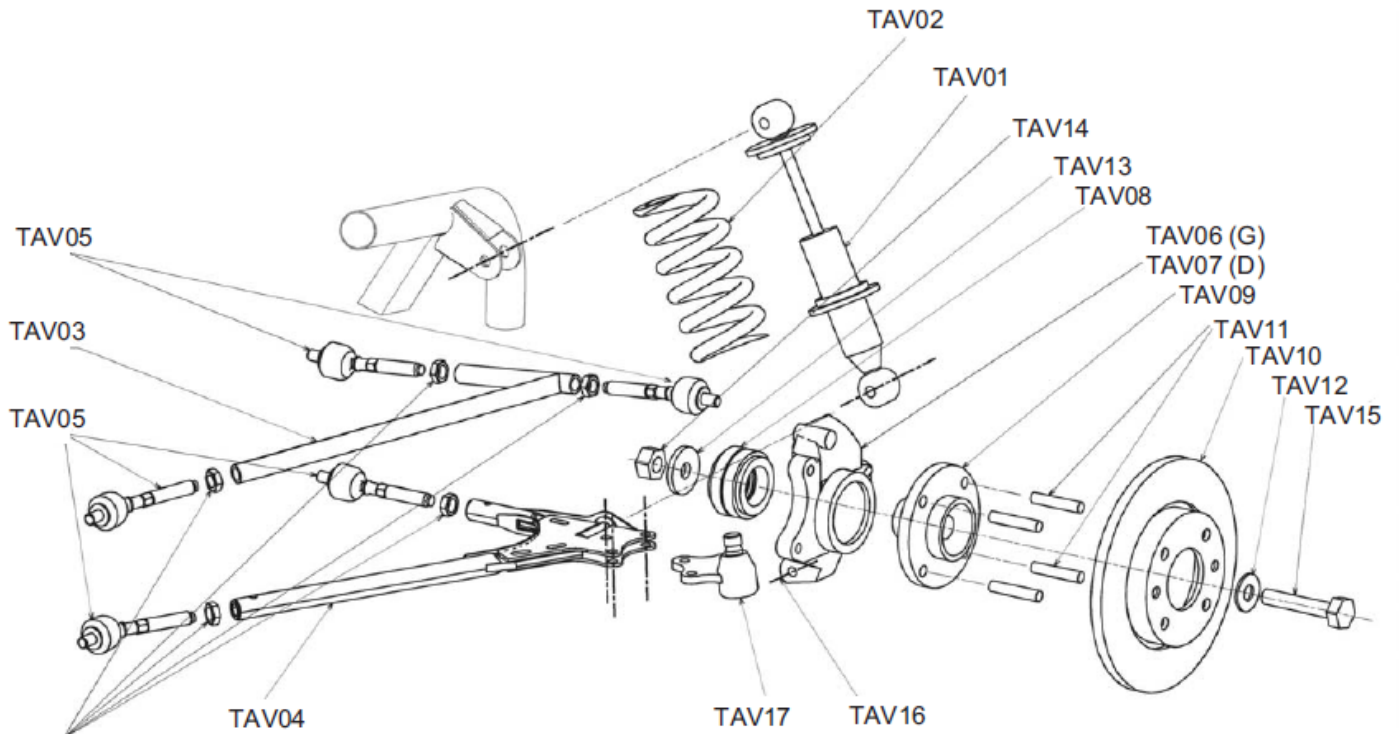
Réf.	Désignation
SM01	DOUILLE SUPPORT MOTEUR
SM02	VIS CHC M10X70
SM03	RONDELLE PLATE DIA 10X20X2
SM04	ECROU NYLSTOP M10 985 CL.8 BICH
SM05	RONDELLE LL12-40-2,5
SM06	TIGE
SM07	ENTRETOISE FIXATION MOTEUR

EQUIPEMENT MOTEUR



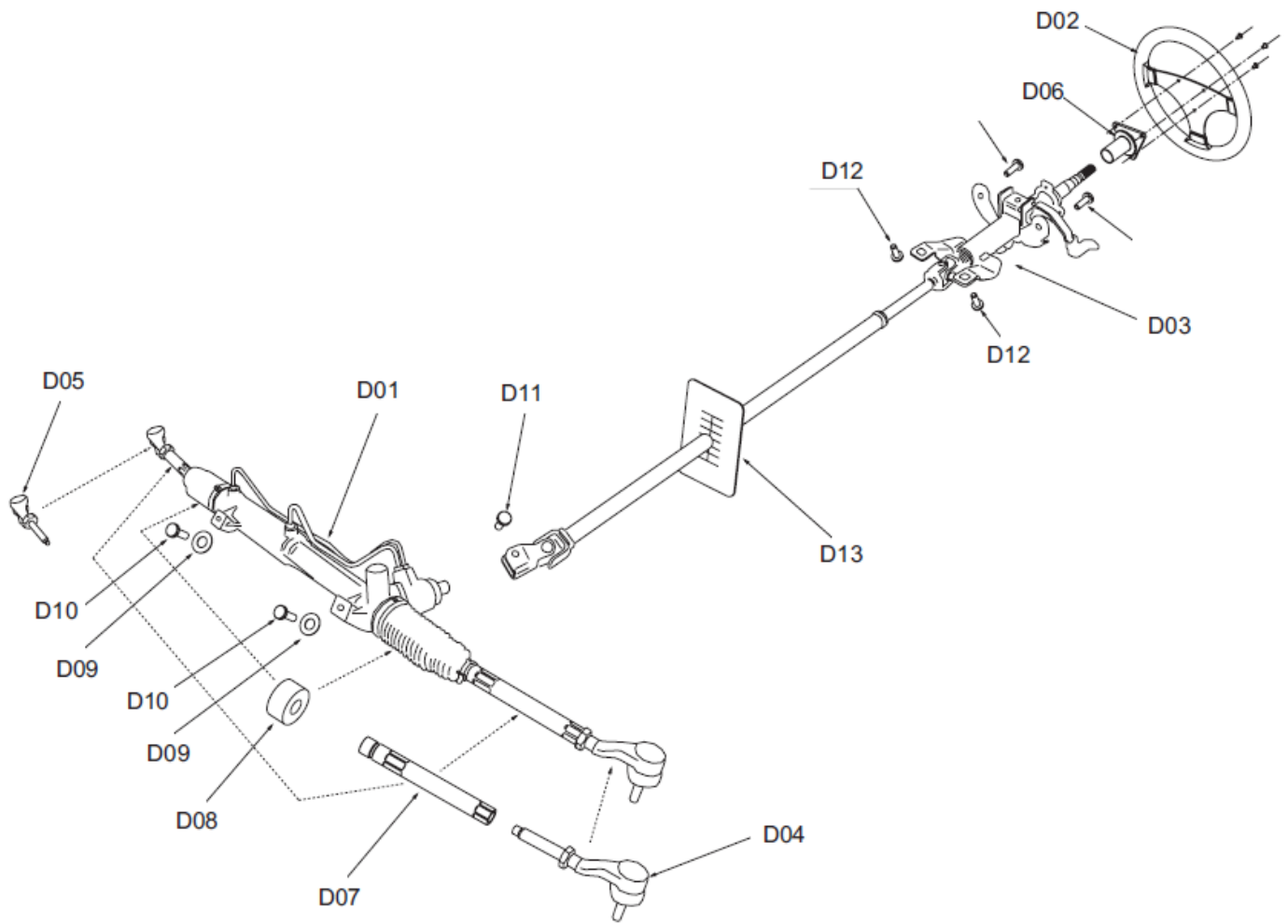
Réf.	Désignation
EQ1	FILTRE A AIR
EQ2	BOUCHON PRISE EGR

TRAIN AVANT



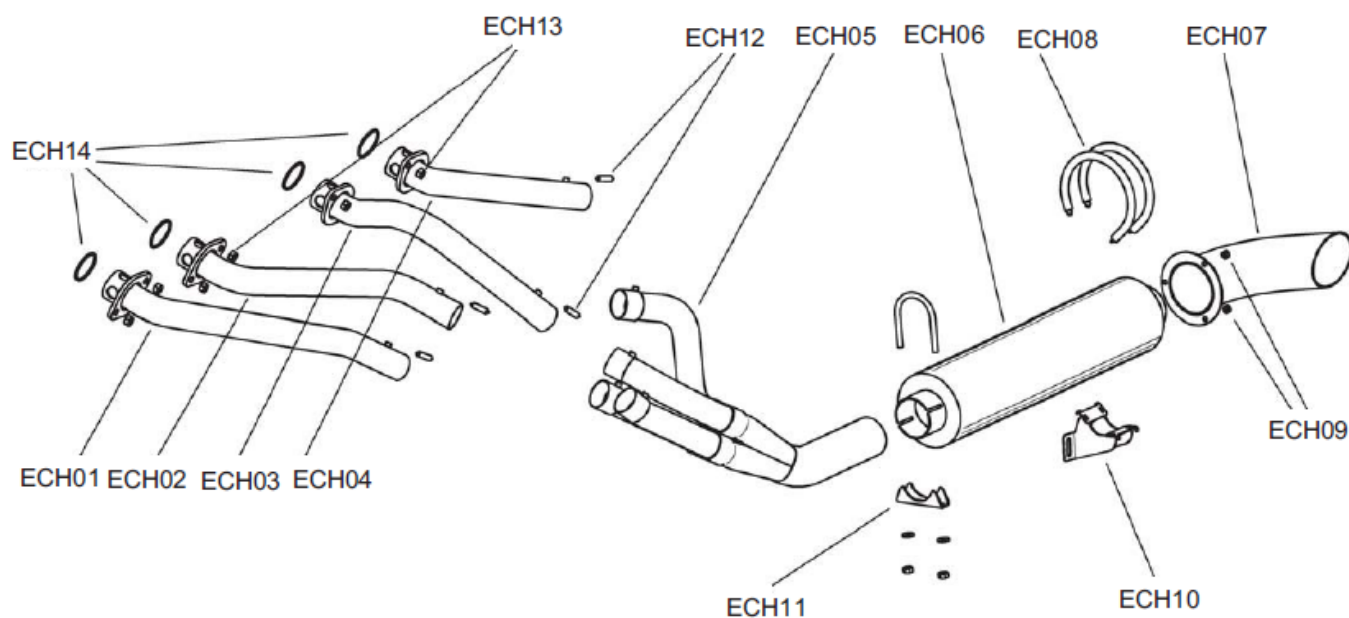
Réf.	Désignation
TAV01	AMORTISSEUR
TAV02	RESSORT AV
TAV03	TRIANGLE SUPERIEUR
TAV04	TRIANGLE INFERIEUR
TAV05	ROTULE
TAV06	PIVOT FUSEE AV GAUCHE
TAV07	PIVOT FUSEE AV DROIT
TAV08	ROULEMENT ROUE
TAV09	MOYEU DE ROUE
TAV10	KIT DISQUE AV
TAV11	GOUJON DE ROUE
TAV12	RONDELLE 16X40 EP4
TAV13	RONDELLE
TAV14	ECROU 16 X 150 20-24
TAV15	VIS M16X150X90
TAV16	VIS ROTULE AV
TAV17	ROTULE BRAS AV

DIRECTION



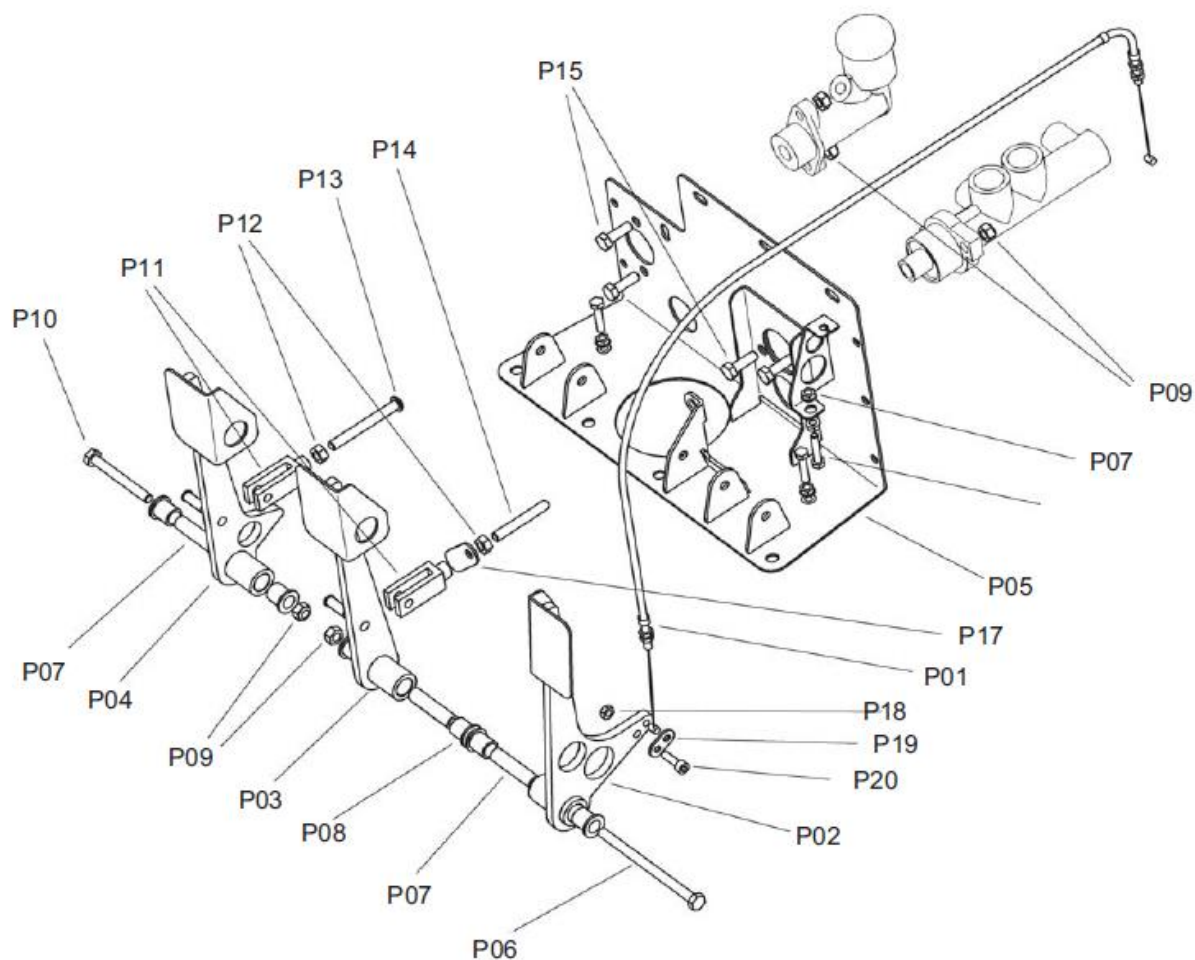
Réf.	Désignation
D01	CREMAILLE MITJET
D02	VOLANT
D03	COLONNE DIRECTION
D04	ROTULE COTE GAUCHE
D05	ROTULE COTE DROIT
D06	QUICK SYSTEM
D07	BRAS DE CREMAILLE MODIFIE
D08	BUTEE DIRECTION
D09	RONDELLE FREIN Ø12
D10	VIS TH M12X30 PAS 150
D11	VIS CARDAN DIRECTION
D12	VIS HM 8x20
D13	PASSE CLOISON

ECHAPPEMENT



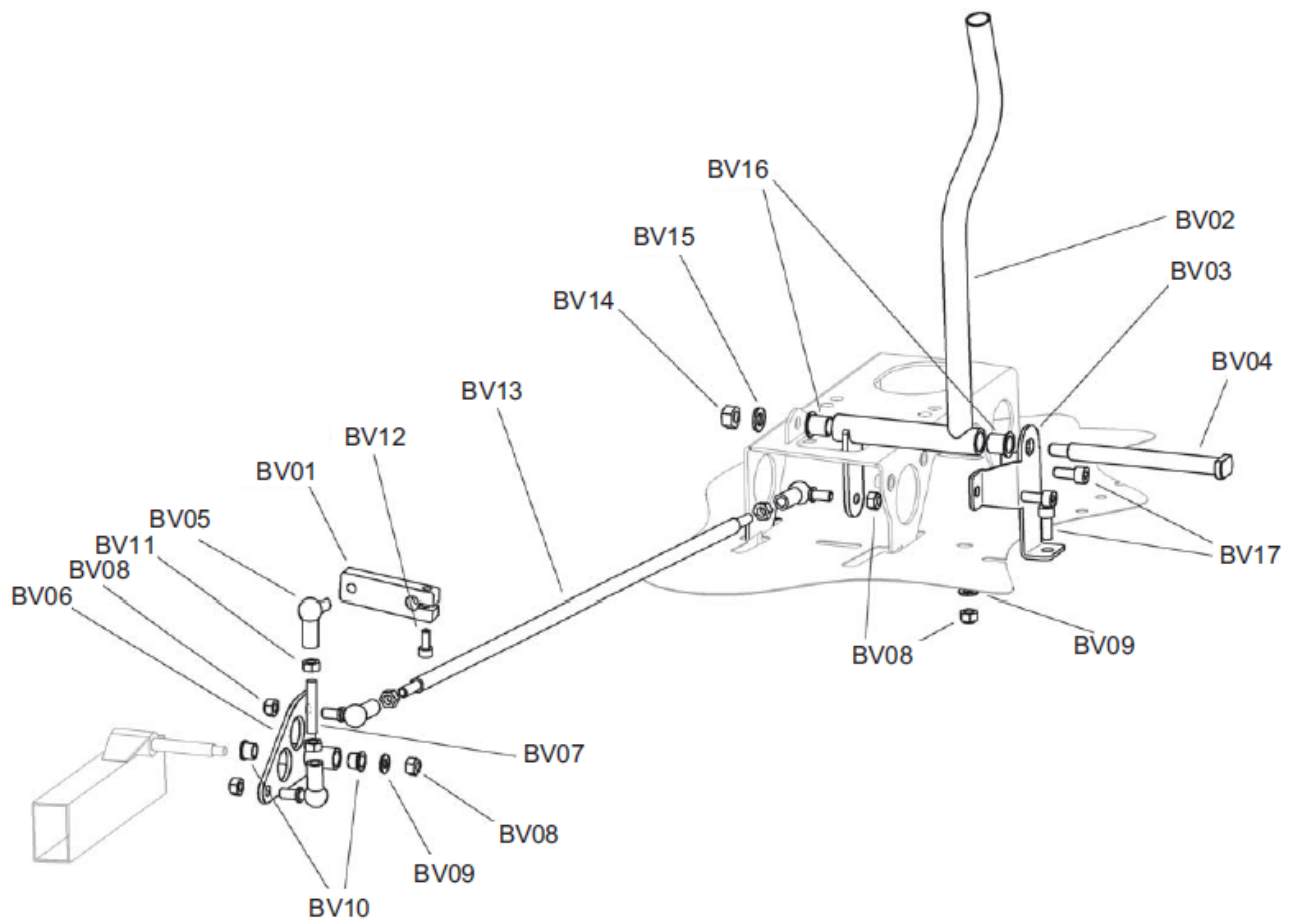
Réf.	Désignation
ECH01	TUBE 1
ECH02	TUBE 2
ECH03	TUBE 3
ECH04	TUBE 4
ECH05	COLLECTEUR 4 EN 1
ECH06	SILENCIEUX
ECH07	SORTIE ECHAPPEMENT
ECH08	RESSORT TRACTION Ø12
ECH09	ECROU M6 HEXAGONAL
ECH10	SUPPORT SILENCIEUX
ECH11	COLLIER Ø65-60
ECH12	RESSORT 4 EN 1
ECH13	ECROU M8 SANS NYLON
ECH14	JOINT POT D'ECHAPPEMENT

PEDALIER



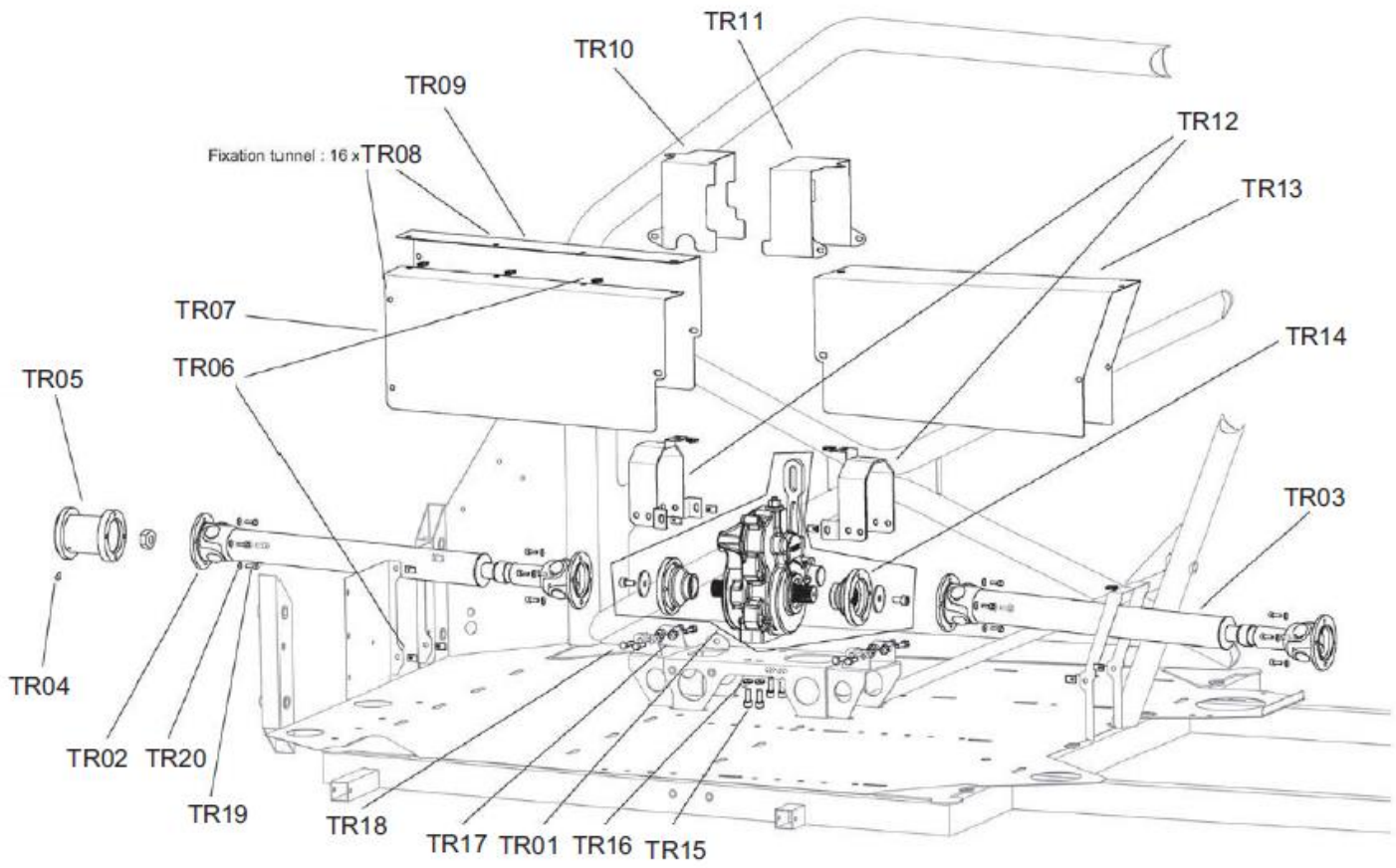
Réf.	Désignation
P01	CABLE ACCELERATEUR
P02	PEDALE ACCELERATEUR
P03	PEDALE FREIN
P04	PEDALE EMBRAYAGE
P05	BASE PEDALIER
P06	VIS HM8X125X120
P07	AXE PEDALE
P08	PALIER NYLON 12/16 L19
P09	ECROU NYLSTOP HM8
P10	VIS DE FIXATION DE BUTEE AR HM 8X75
P11	CHAPPE
P12	ECROU HM8
P13	TIGE POUSSOIRE EMBRAYAGE
P14	TIGE POUSSOIR FREIN
P15	VIS HM 8x25 cl 8.8 ZN Bichr
P16	VIS TH 933 8.8 ZI 6-40
P17	REPERE FREINAGE
P18	ECROU NYLSTOP M6 X 100 985
P19	CHAPPE CABLE ACCELARATEUR
P20	VIS CHC M6X20

COMMANDE DE BV

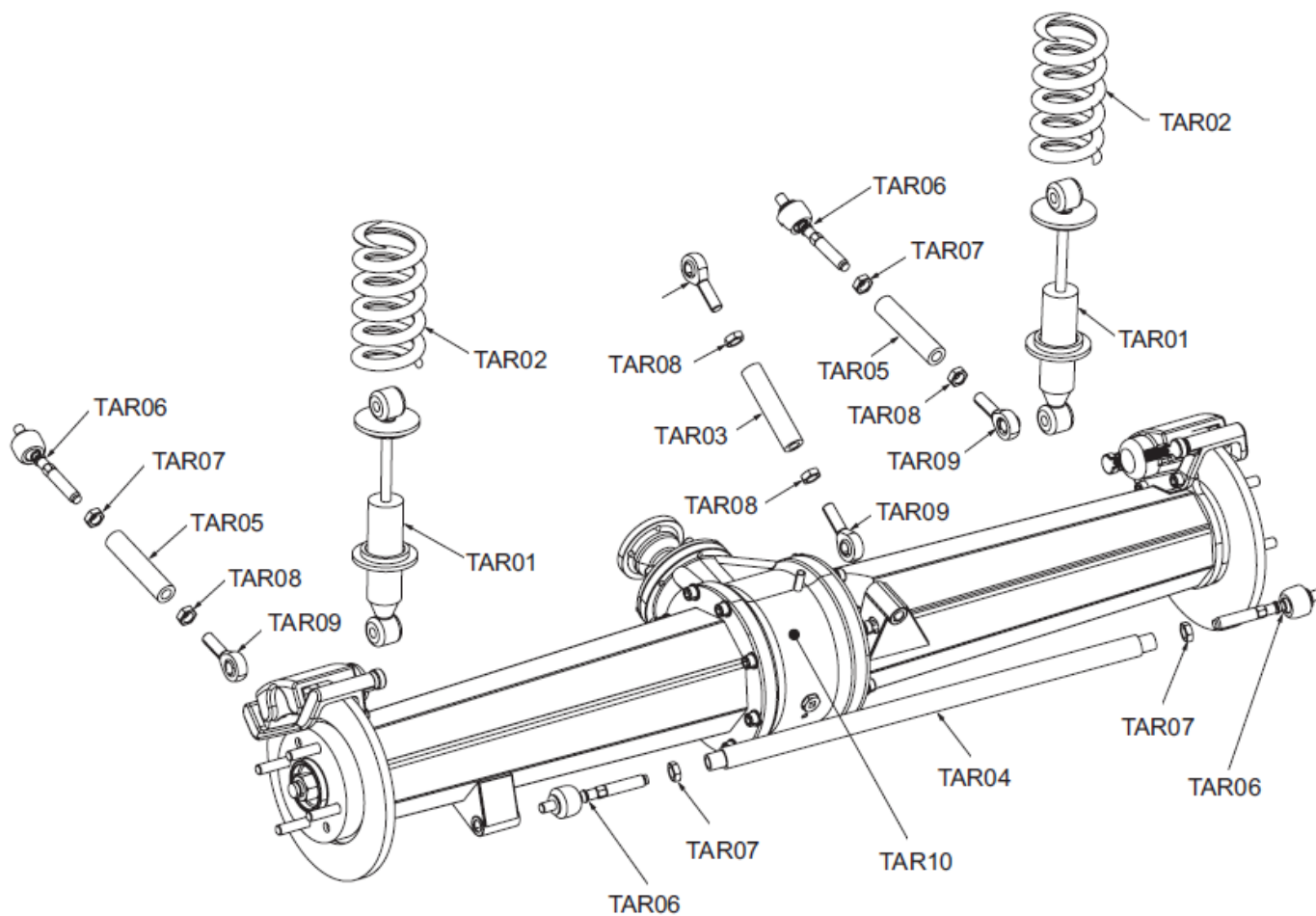


Réf.	Désignation
BV01	SELECTEUR BOITE DE VITESSE
BV02	LEVIER DE VITESSE
BV03	CHAPPE LEVIER VITESSE
BV04	AXE COMMANDE DE VITESSE
BV05	ROTULE Ø8 M8
BV06	RENOI DE SELECTEUR
BV07	TIGE FILETEE L45
BV08	ECROU NYLSTOP HM8
BV09	RONDELLE PLATE Ø8x16
BV10	BAGUE METAFRAM BP25C
BV11	ECROU HM8
BV12	VIS CHC M6X25
BV13	TRINGLE DE SELECTEUR
BV14	ECROU NYLSTOP M10 985 CL.8 BICH
BV15	RONDELLE PLATE DIA 10X20X2 (125)
BV16	PALIER NYLON Ø14 Ø16 L17
BV17	VIS CHC 8-20

TRANSMISSION

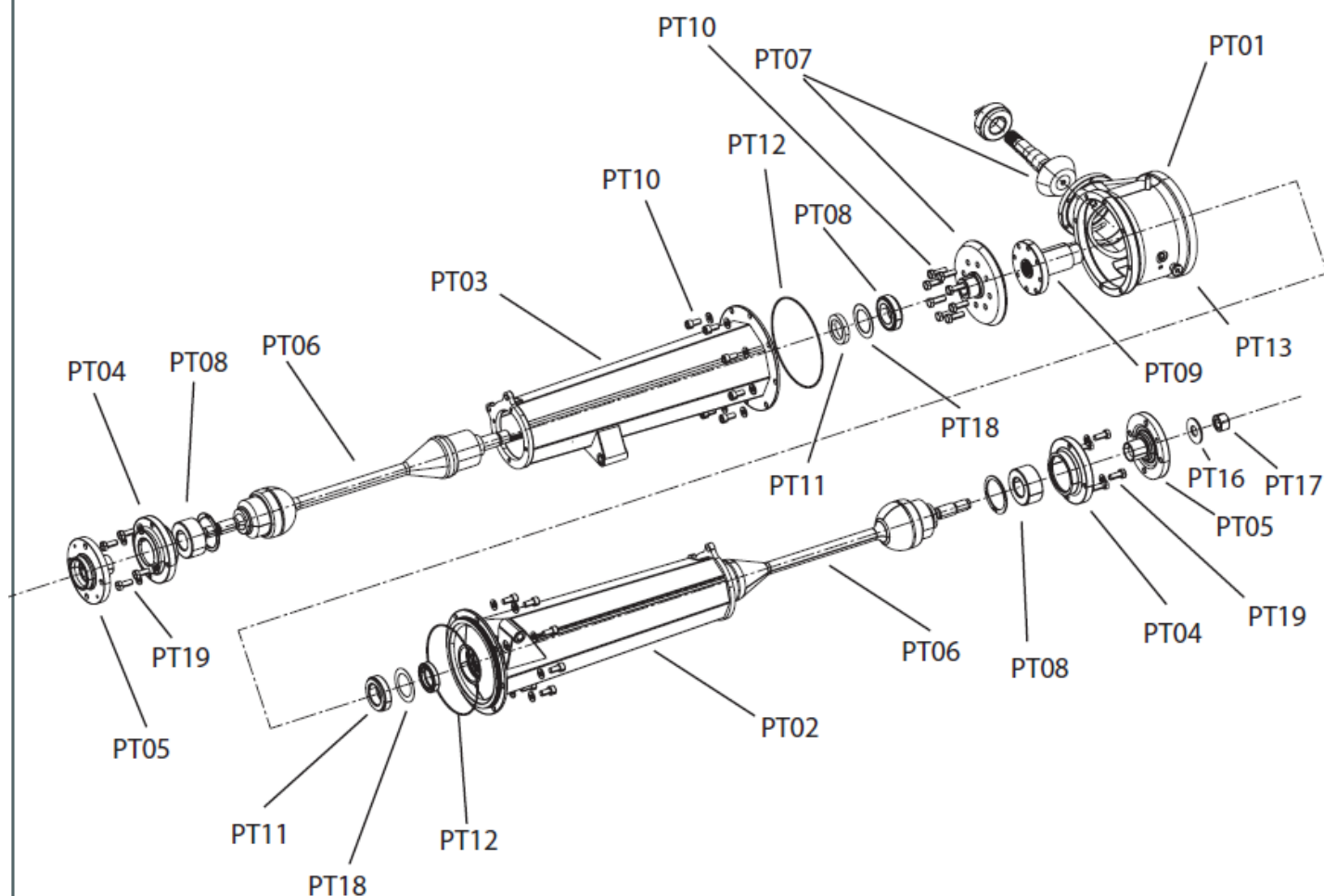


TRAIN ARRIERE



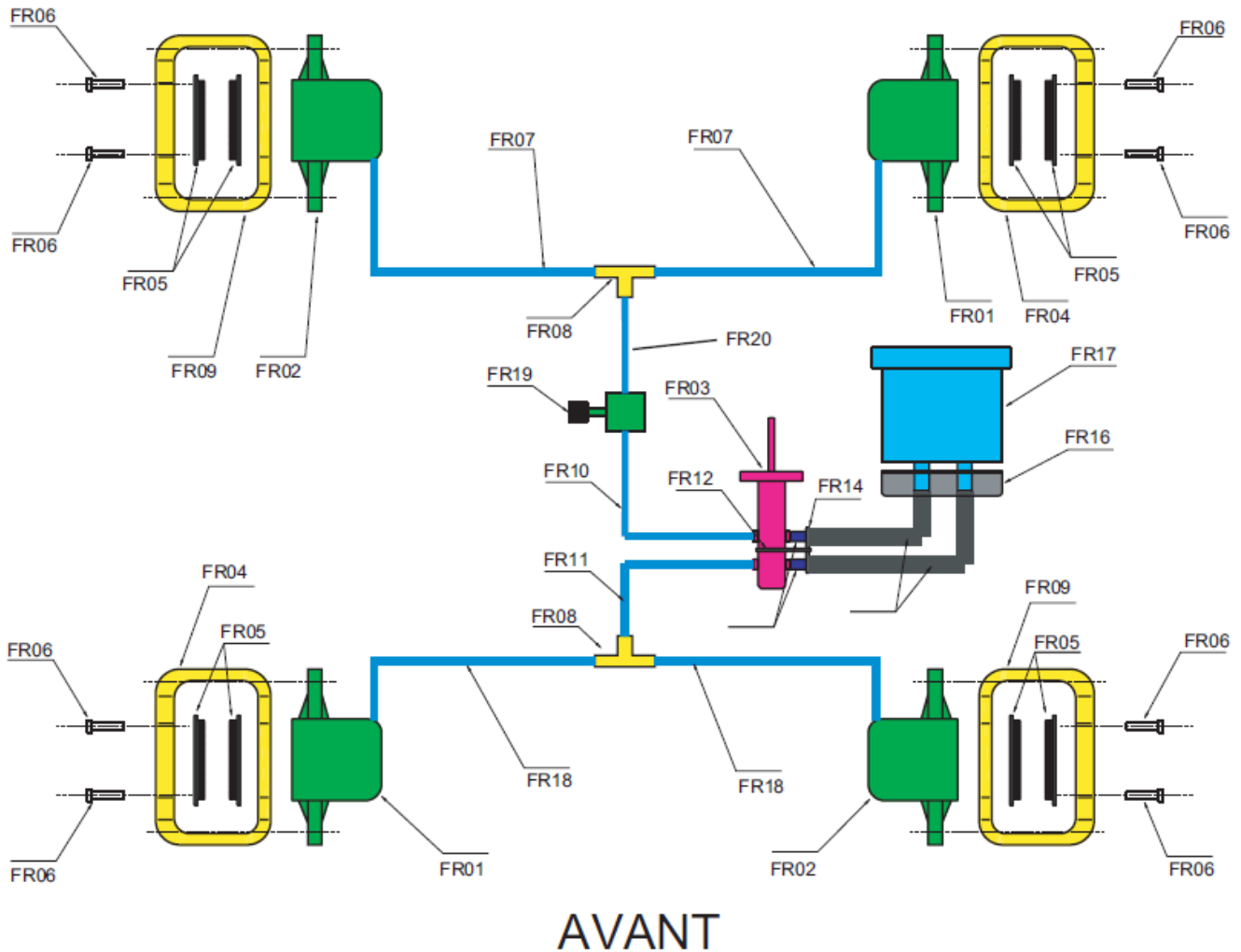
Réf.	Désignation
TAR01	AMORTISSEUR AVO 2"25 L330mm
TAR02	RESSORT 2"25
TAR03	TIRANT ANTI-COUPLE
TAR04	BARRE PHANHARD
TAR05	TIRANT DE CHASSE
TAR06	ROTULE
TAR07	ECROU M14X150
TAR08	ECROU HM 14X200
TAR09	ROTULE ARTICULEE Ø14
TAR10	PONT AR MIT JET

PIECES DE PONT AR



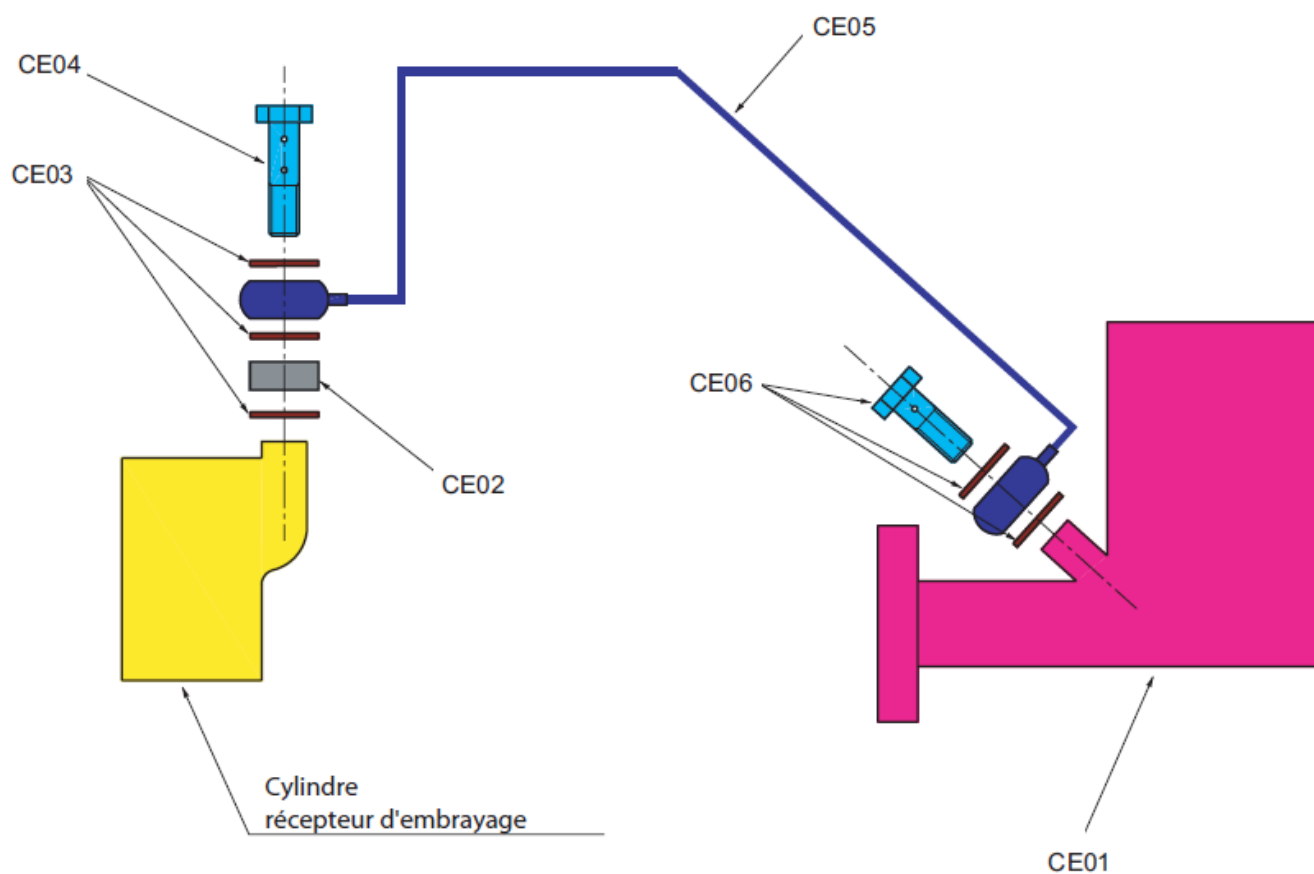
Réf.	Désignation
PT01	CORPS DE PONT
PT02	BRAS D PONT ARRIERE
PT03	BRAS G PONT ARRIERE
PT04	CARTER ROULEMENT ROUE PT ARRIERE
PT05	MOYEU DE ROUE
PT06	TRANSMISSION MITJET
PT07	COUPLE CONIQUE CP 10X31
PT08	ROULEMENT DE SUPPORT COURONNE
PT09	SUPPORT COURONNE
PT10	VIS DE COURONNE
PT11	JOINT TORIQUE
PT12	JOINT TORIQUE DE BRAS
PT13	BOUCHON
PT14	ROULEMENT
PT15	VIS DE BRAS
PT16	RONDELLE
PT17	ECROU DE TRANSMISSION
PT18	CALE DE SUPPORT DE COURONNE
PT19	VIS DE CARTER DE ROULEMENT

FREINS



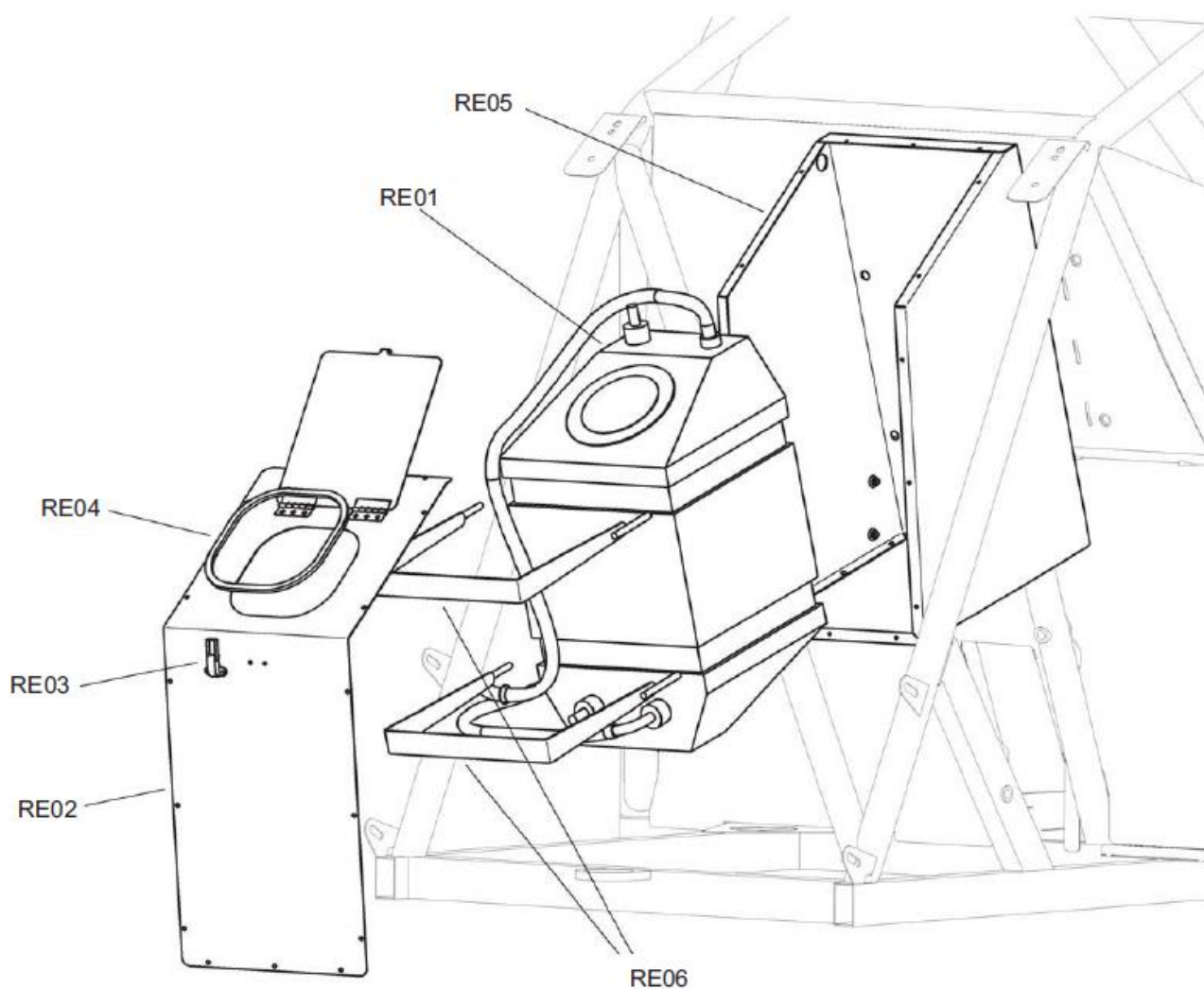
Réf.	Désignation
FR01	CYLINDRE ETRIER D
FR02	CYLINDRE ETRIER G
FR03	MAITRE CYLINDRE Ø22,2
FR04	CHAPE ETRIER D
FR05	JEU DE 4 PLAQUETTES
FR06	VIS FIXATION ETRIER 12X1,5-35
FR07	KIT FLEXIBLE FREIN 3
FR08	TE FILETE 3/8 X24
FR09	CHAPE ETRIER G
FR10	FLEXIBLE L1165mm
FR11	KIT FLEXIBLE FREIN 4
FR12	COLLIER PLASTIQUE NOIR 3,6
FR13	RACCORD EMETTEUR FREINS
FR14	PLAQUE DE MAINTIEN RACCORD
FR15	DURIT LIQUIDE DE FREIN Ø8
FR16	SUPPORT BOCAL DE FREIN
FR17	BOCAL LIQUIDE FREIN
FR18	KIT FLEXIBLE FREIN 1
FR19	LIMITEUR DE PRESSION
FR20	FLEXIBLE L695mm

CIRCUIT EMBRAYAGE



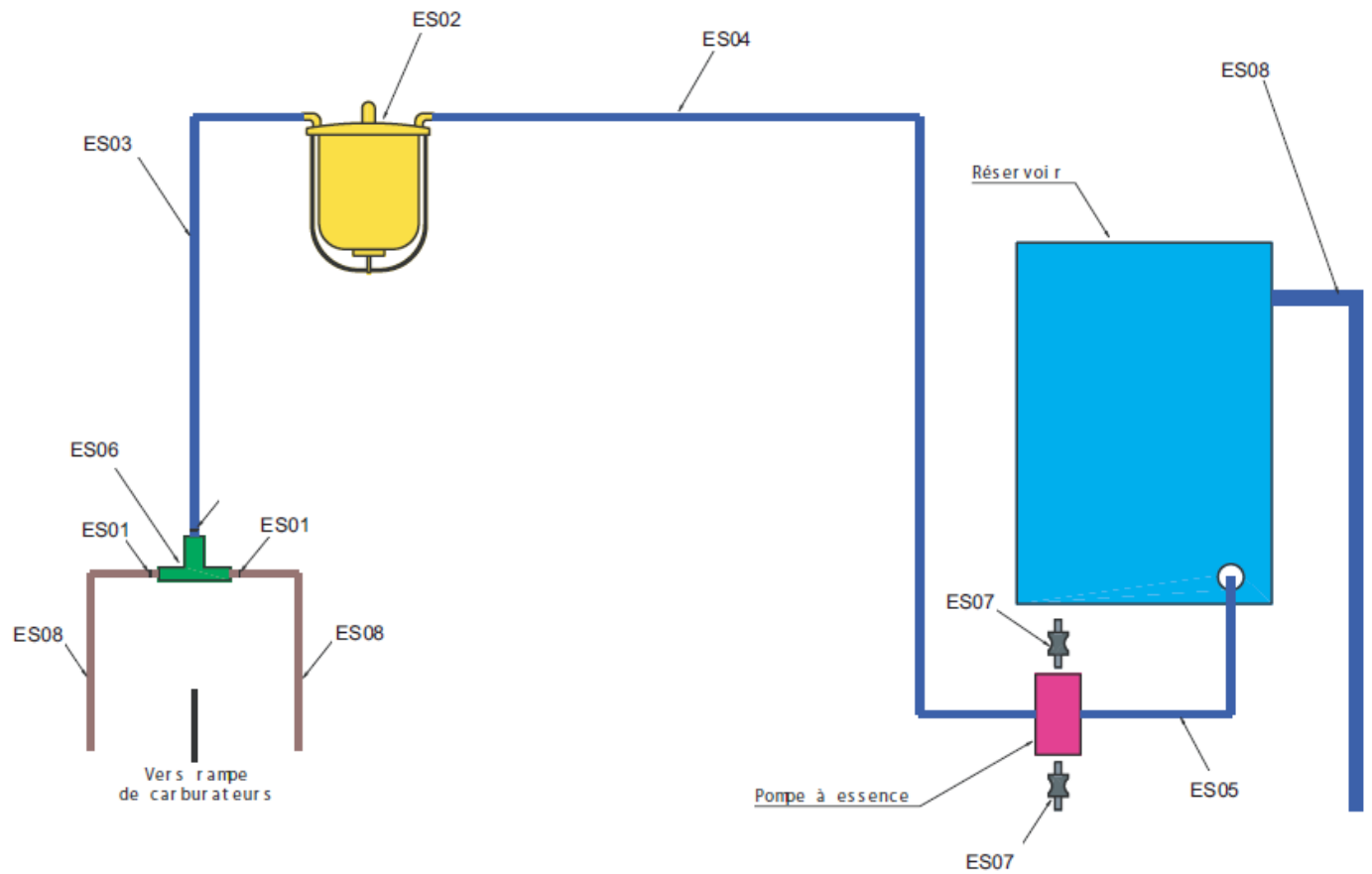
Réf.	Désignation
CE01	MAITRE CYLINDRE
CE02	COLLERETTE
CE03	JOINT
CE04	VIS BANJO DOUBLE
CE05	FLEXIBLE D'EMBAYAGE
CE06	VIS BANJO SIMPLE 3/8

RESERVOIR



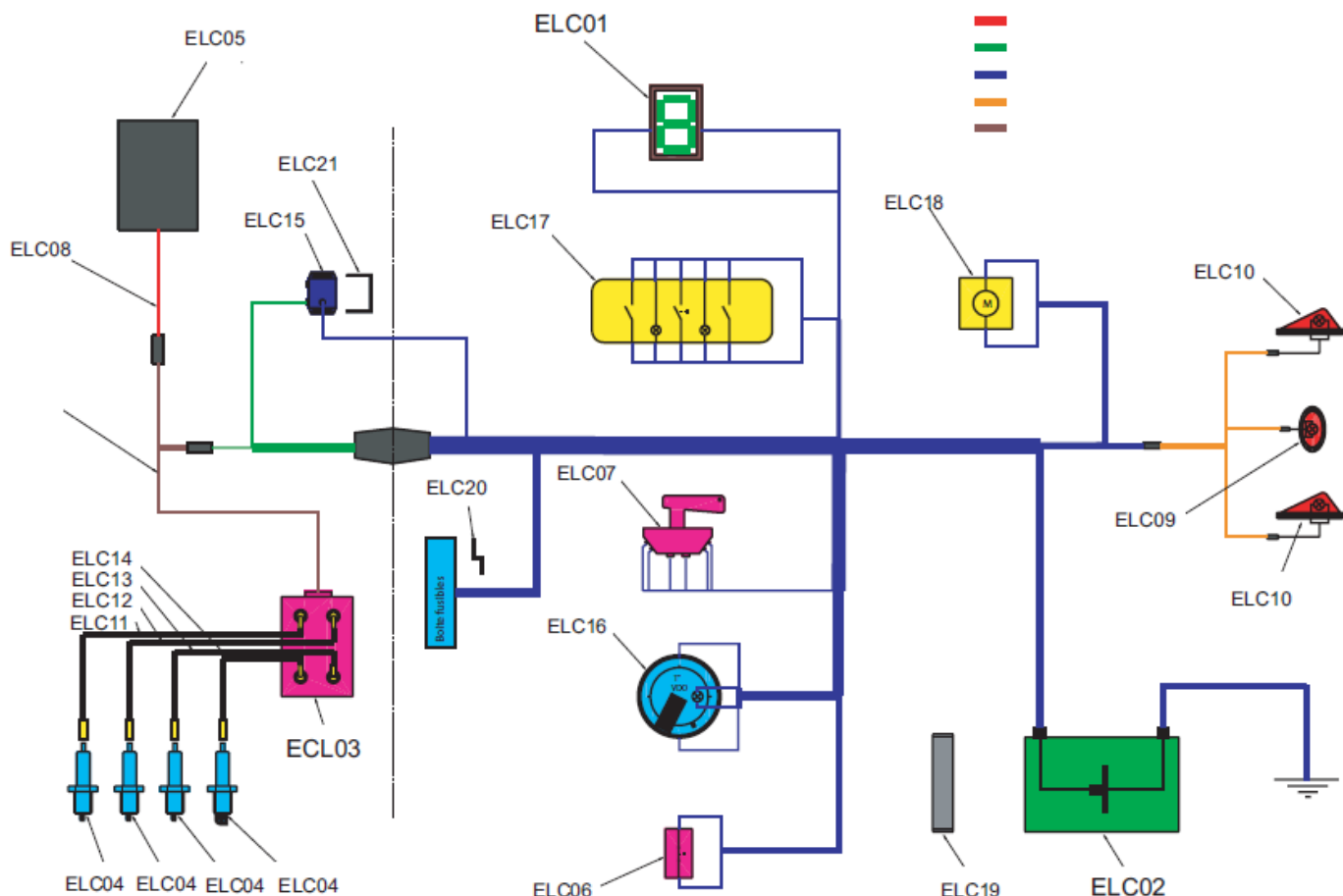
Réf.	Désignation
RE01	RESERVOIR CARBURANT
RE02	FERMETURE CAISSON RESERVOIR
RE03	GRENOILLERE
RE04	MOUSSE ADHESIVE
RE05	CAISSON RESERVOIR
RE06	SANGLE RESERVOIR

CIRCUIT ESSENCE



Réf.	Désignation
ES01	COLLIER LANIERE
ES02	FILTRE A CARBURANT
ES03	FLEXIBLE ESSENCE 1
ES04	FLEXIBLE ESSENCE 2
ES05	FLEXIBLE ESSENCE 3
ES06	RACCORD ESSENCE
ES07	SILEMBLOC
ES08	TUYAU Ø10 (1M)

EQUIPEMENT ELECTRIQUE



Réf.	Désignation
ELC01	AFFICHEUR RAPPORT ENGAGE
ELC02	BATTERIE 12V 24A
ELC03	BOBINE
ELC04	BOUGIE
ELC05	CALCULATEUR EV12
ELC06	CONTACTEUR STOP
ELC07	COUPE CIRCUIT 4 POLES
ELC08	FAISCEAU INTER CALCULATEUR
ELC09	FEU PLUIE
ELC10	FEU STOP
ELC11	FIL ALLUMAGE 1
ELC12	FIL ALLUMAGE 2
ELC13	FIL ALLUMAGE 3
ELC14	FIL ALLUMAGE 4
ELC15	LANCEUR RELAIS DEMARREUR
ELC16	MANOMETRE DE TEMPERATURE HUILE
ELC17	PLAQUE CONTACTEUR
ELC18	POMPE A ESSENCE
ELC19	SANGLE DE BATTERIE
ELC20	SUPPORT BOITE A FUSIBLES
ELC21	SUPPORT G RELAIS DEMARREUR